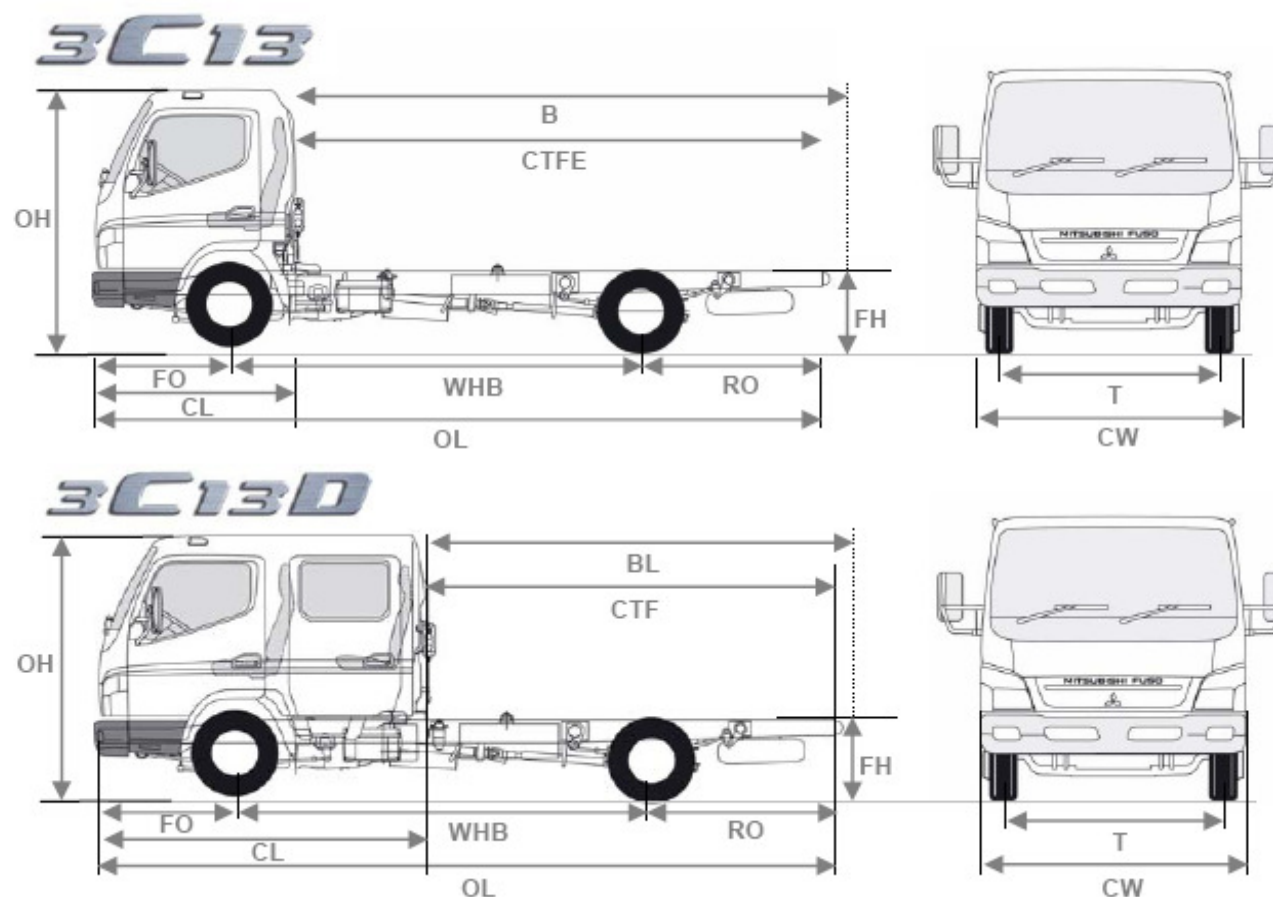




TECHNICKÉ ÚDAJE
3C13 / 3C13D (EURO5 EEV)



Hmotnosti/Rozmery

Model	Typ vozidla	3C13				3C13D
	Typ kabíny	komfortná jednoduchá				komfortná dvojité
Model DAG		467.662.11	467.664.11	467.665.11	467.667.11	467.665.13
Model MF		FB83SB4SLEA1	FB83SD4SLEA1	FB83SE4SLEA1	FB83SG4SLEA1	FB83SE4WLEA1
Počet miest		3				6
ROZMERY (mm)						
Rázvor (WHB)		2 500	2 950	3 350	3 850	3 350
Celková dĺžka (OL)		4 900	5 570	5 970	6 690	5 970
Dĺžka kabíny (CL)		1 613				2 613
Celková šírka		1 995				
Šírka kabíny (CW)		1 995				
Celková výška, cca (OH)		2 180				2 230
Šírka stopy (rozchod)	Vpredu	1 640				
	Vzadu	1 500				
Výška šasi (rám vzadu) ***		713	712	712	711	706
Svetlá výška, cca		170				
Kabína po zadnú nápravu		1 975	2 425	2 825	3 325	1 865
Kabína po koniec rámu (CTFE)		3 295	3 965	4 365	5 085	3 405
Max. dĺžka nadstavby (BL) **		3 375	4 095	4 735	5 535	3 530
Šírka rámu		750				
Predný previs (FO)		1 140				
Zadný previs (po koniec rámu) (RO)		1 260	1 480		1 700	1 480
Predná náprava po začiatok nadstavby		625				1 625
Odporúčaná vzdialenosť nadstavby od kabíny		100				
HMOTNOSTI (kg)						
Hmotnostné zaťaženie bŕzd (kg) *		1 990	2 015	2 035	2 050	2 235
	Vpredu *	1505	1520	1535	1535	1 635
	Vzadu *	485	495	500	515	600
Max. celková hmotnosť		3 500				
	Vpredu	1 950				
	Vzadu	2 700				
Max. hmotnosť jazd. súpravy		7 000				
Nosnosť šasi		1510	1485	1465	1450	1 265
PREVÁDZKOVÉ HODNOTY						
Max. rýchlosť	km/h	131 (stály prevod ZN 4.111)				
Max. stúpavosť	(tan q)%	50 (stály prevod ZN 4.111)				
Rádus otáčania (m)	Stopový	4,7	5,4	6,0	6,8	6,0
	Obvodový	5,3	6,1	6,7	7,5	6,7



TECHNICKÉ ÚDAJE
3C13 / 3C13D (EURO5 EEV)

Technická špecifikácia

MOTOR		
Model		4P10-0AT2
Typ		4-dobý, vodou chladený turbo-motor s priamym vstrekaním paliva a medzichladičom
Počet valcov		4 v rade
Zdvihový objem		2.998 cm ³
Max. výkon (EEC)		96kW / 3.500 ot ⁻¹
Max. krútiaci moment (EEC)		300Nm / 1.300 ot ⁻¹
Vzduchový čistič		suchý s papierovou vložkou s nasávaním
Alternátor		striedavý 12 Volt, 110 Amp (Opcia striedavý 12 Volt, 140 Amp)
POHONOVÝ REŤAZEC		
Spojka	Model	C3W28
	Typ	jednokotúčová suchá, hydraulicky ovládaná
	Obloženie	tkaná (bezazbestová)
	Vonk. priemer obloženia	275mm
Prevodovka	Model	M037S6 (6S420)
	Typ	6-stupňová so spätným chodom, so synchronizáciou všetkých prevodových stupňov
	Prevodové pomery	5.152 - 3.022 - 1.956 - 1.360 - 1.000 - 0.799, Rev. 4.636
Spojovací hriadeľ	Model	P3
	Typ	trubkový, kované konce
Rozvodovka	Model	D1H
	Typ	jednostupňová, hypoidná
	Prevodový pomer	4,111 (Opcia 4.444 / 4.875)
PODVOZOK - RÁM		
Predná náprava	Model	F100TM
	Typ	tuhá nápravnica "I" prierezu
	Nosnosť	1.950kg
Zadná náprava	Model	R015T
	Typ	typ "Full floating" - tuhá náprava
	Nosnosť	2.700kg
Pneumatiky		195/75 R16C 107/105 predná jednomontáž, zadná dvojomontáž
Kolesá		16 x 5JK - 110 - 7t - 6 skrutiek, jednodielne (jednoduché matice)
Riadenie		ľavostranné servoriadenie s obežnými guľčkami, teleskopický stĺpik riadenia
Brzdy	Prevádzková	hydraulické s podtlakovým posilňovačom, dvojkruhové so záťažovou reguláciou ZN (aktívna plocha x plocha prítlač.valčekov x počet prítlač.valčekov)
	Vpredu	219mm x 52mm x 2 kalibrovateľné (disk)
	Vzadu	217mm x 60mm (disk)
	Parkovacia	mechanická s vnútorným účinkom na spojovacom hriadeľi za prevodovkou
	Prídavná	motorová (výfuková) brzda
Odpruženie	Typ	semieliptické listové pružiny so stabilizátorom na prednej a zadnej náprave (rozteč mm x šírka mm x hrúbka mm - počet listov)
	Predné	1200 x 70 x 16 - 2
	Zadné	1250 x 70 x 10 - 3, 18 - 1
Tlmiče pruženia		hydraulický dvojitý teleskopický tlmič na PN a ZN
Rám	Typ	paralelné zužujúce sa pozdĺžniky s výstuhami a priečnikmi
	Max. prierez	190mm x 55mm x 4.5mm (výška stojiny x šírka hornej pásnice x hrúbka)
Objem palivovej nádrže		80 litrov (Opcia pre FB83SD4SL/E4SL/G4SL :100 litrov)
Elektrický systém - akumulátory		12 Volt, regulované (100AH-760A(EN))
KABÍNA		
Konštrukcia		sklopná s torznou tyčou
		celoocelová zváraná konštrukcia

* včítane chladiacej kvapaliny, oleja, 90% pohonných hmôt, prípravku "tyrefit", náradia a 75 kg vodiča

** kalkulované maximálne hodnoty. Je potrebné po realizácii nadstavby preveriť.

*** Merané s nezaťaženým rámom. Hodnota odpovedá výške rámu v mieste zadnej nápravy.