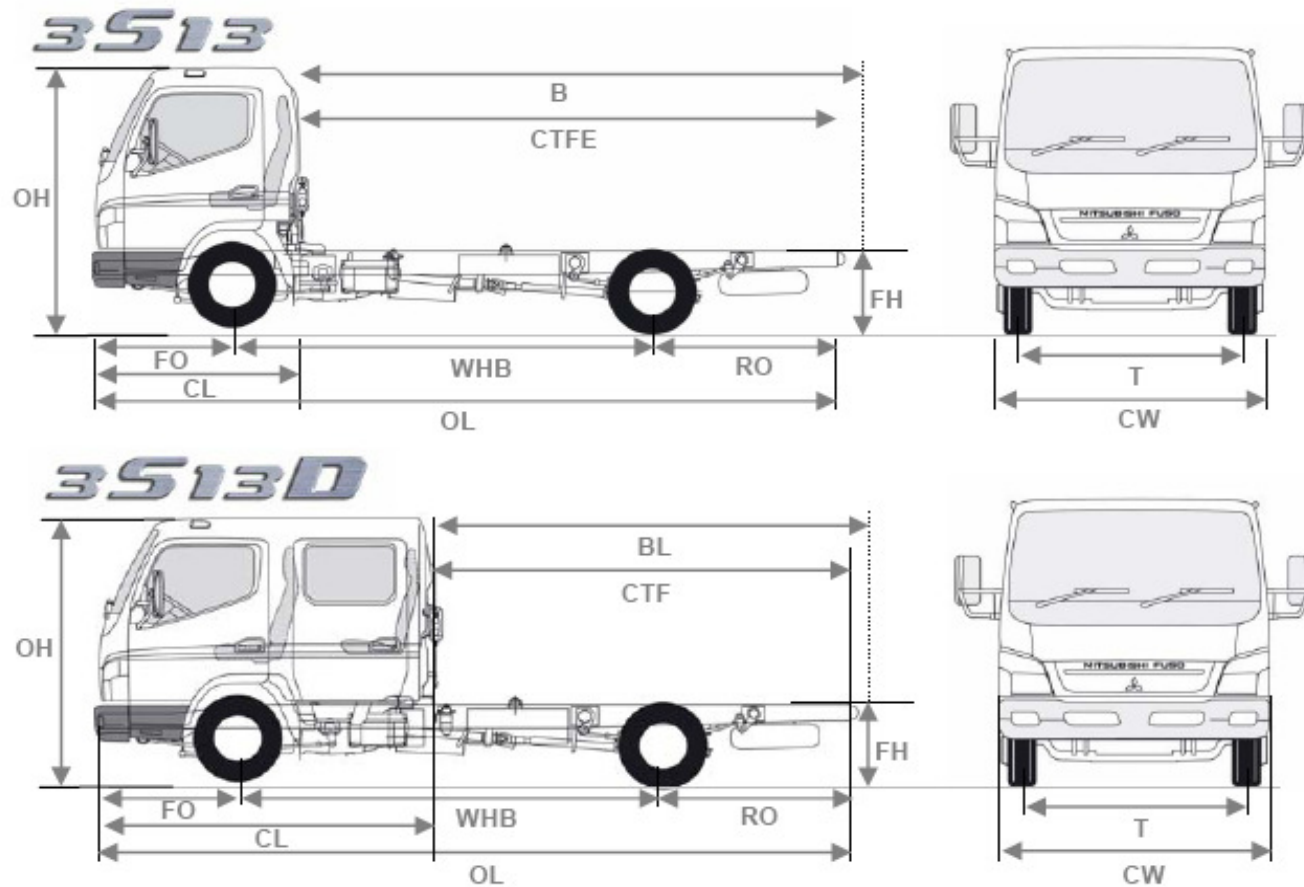




TECHNICKÉ ÚDAJE  
3S13/3S13D (EURO5 EEV)



Hmotnosť/Rozmery

Model	Typ vozidla	3S13			3S13D
	Typ kabíny	štandardná jednoduchá			štandardná dvojitá
	Model DAG	467.262.11	467.264.11	467.265.11	467.265.13
	Model MF	FB73SB4SLEA1	FB73SD4SLEA1	FB73SE4SLEA1	FB73SE4WLEA1
	Počet miest	3			6
<b>ROZMERY (mm)</b>					
	Rázvor (WHB)	2 500	2 950	3 350	3 350
	Celková dĺžka (OL)	4 760	5 430	5 830	5 830
	Dĺžka kabíny (CL)	1 510			2 455
	Celková šírka	1 925			
	Šírka kabíny (CW)	1 695			
	Celková výška, cca (OH)	2 180			2 070
	Šírka stopy (rozchod)	Vpredu	1 400		
		Vzadu	1 500		
	Výška šasi (rám vzadu) cca ****	718	717	716	713
	Svetlá výšky, cca	170			
	Kabína po zadnú nápravu	1 975	2 425	2 825	1 880
	Kabína po koniec rámu (CTFE)	3 295	3 965	4 365	3 420
	Max. dĺžka nadstavby (BL) **	3 375	4 095	4 735	3 530
	Šírka rámu	700			
	Predný previs (FO)	1 000			
	Zadný previs (po koniec rámu) (RO)	1 260	1 480		
	Predná náprava po začiatok nadstavby	625			1 585
	Odporúčaná vzdialenosť nadstavby od kabíny	100			115
<b>HMOTNOSTI (kg)</b>					
	Hmotnostné zaťaženie bŕzd (kg) *	1 935	1 960	1 980	2 135
		Vpredu *	1430	1440	1440
		Vzadu *	505	520	540
	Max. celková hmotnosť vozidla	3 500			
		Vpredu	1 950		
		Vzadu	2 700		
	Max. hmotnosť jazdnej súpravy	7 000			
	Nosnosť šasi	1565	1540	1520	1365
<b>PREVÁDZKOVÉ HODNOTY</b>					
	Max. rýchlosť	km/h	133 (stály prevod 4.111)		
	Max. stúpanosť	(tan q)%	50 (stály prevod 4.111)		
	Rádus otáčania (m)	Stopový	5,1	5,9	6,6
		Obvodový	5,6	6,4	7,2



**TECHNICKÉ ÚDAJE**  
**3S13/3S13D (EURO5 EEV)**

**Technická špecifikácia**

<b>MOTOR</b>		
Model		4P10-0AT2
Typ		4-dobý, vodou chladený turbo-motor s priamym vstrekaním paliva a medzichladičom
Počet valcov		4 v rade
Zdvihový objem		2.998 cm <sup>3</sup>
Max. výkon (EEC)		96kW / 3.500 ot <sup>-1</sup>
Max. krútiaci moment (EEC)		300Nm / 1.300 ot-1
Vzduchový čistič		suchý s papierovou vložkou s nasávaním
Alternátor		striedavý 12 Volt, 110 Amp (Opcia striedavý 12 Volt, 140 Amp)
<b>POHONOVÝ REŤAZEC</b>		
Spojka	Model	C3W28
	Typ	jednokotúčová suchá, hydraulicky ovládaná
	Obloženie	tkaná (bezazbestová)
	Vonk.priemer obloženia	275mm
Prevodovka	Model	M037S6 (6S420)
	Typ	6-stupňová so spätným chodom, so synchronizáciou všetkých prevodových stupňov
	Prevodové pomery	5.152 - 3.022 - 1.956 - 1.360 - 1.000 - 0.799, Rev. 4.636
Spojovací hriadiľ	Model	P3
	Typ	trubkový, kované konce
Rozvodovka	Model	D1H
	Typ	jednostupňová, hypoidná
	Prevodový pomer	4,111 (Opcia 4.444 / 4.875 / 5.714)
<b>PODVOZOK - RÁM</b>		
Predná náprava	Model	F100TM
	Typ	tuhá nápravnica "I" prierezu
	Nosnosť	1.950kg
Zadná náprava	Model	R015T
	Typ	typ "Full floating" - tuhá náprava
	Nosnosť	2.700kg
Pneumatiky		195/75 R16C 107/105 predná jednomontáž, zadná dvojomontáž
Kolesá		16 x 5JK - 110 - 7t - 6 skrutiek, jednodielne (jednoduché matice)
Riadenie		ľavostranné servoriadenie s obežnými guľčkami, teleskopický stĺpik riadenia
Brzdy	Prevádzková	hydraulické s podtlakovým posilňovačom, dvojkruhové so záťažovou reguláciou ZN (aktívna plocha x plocha prítlač.valčekov x počet prítlač. valčekov)
	Vpredu	219mm x 52mm x 2 kalibrovateľné (disk)
	Vzadu	217mm x 60mm (disk)
	Parkovacia	mechanická s vnútorným účinkom na spojovacom hriadeli za prevodovkou
	Prídavná	motorová (výfuková) brzda
Odpruženie	Typ	semieliptické listové pružiny so stabilizátorom na prednej a zadnej náprave (rozteč mm x šírka mm x hrúbka mm - počet listov)
	Predné	1200 x 70 x 15 - 2
	Zadné	1250 x 70 x 10 - 3, 18 - 1
Tlmiče pruženia		hydraulický dvojitý teleskopický tlmič na PN a ZN
Rám	Typ	paralelné zužujúce sa pozdĺžniky s výstuhami a priečnikmi
	Max. prierez	180mm x 55mm x 4.5mm ( výška stojiny x šírka hornej pásnice x hrúbka)
Objem palivovej nádrže		80 litrov (Opcia pre FB73SD4SL/E4SL :100 litrov)
Elektrický systém - akumulátory		12 Volts, regulované (100AH-760A(EN))
<b>KABÍNA</b>		
Konštrukcia		sklopná s torznou tyčou
		celoocelová zváraná konštrukcia

\* včítane chladiacej kvapaliny, oleja, 90% pohonných hmôt, prípravku "tyrefit", náradia a 75 kg vodiča

\*\* kalkulované max. hodnoty. Je potrebné po realizácii nadstavby preveriť.

\*\*\* Merané s nezaťaženým rámom. Hodnota odpovedá výške rámu v mieste zadnej nápravy.