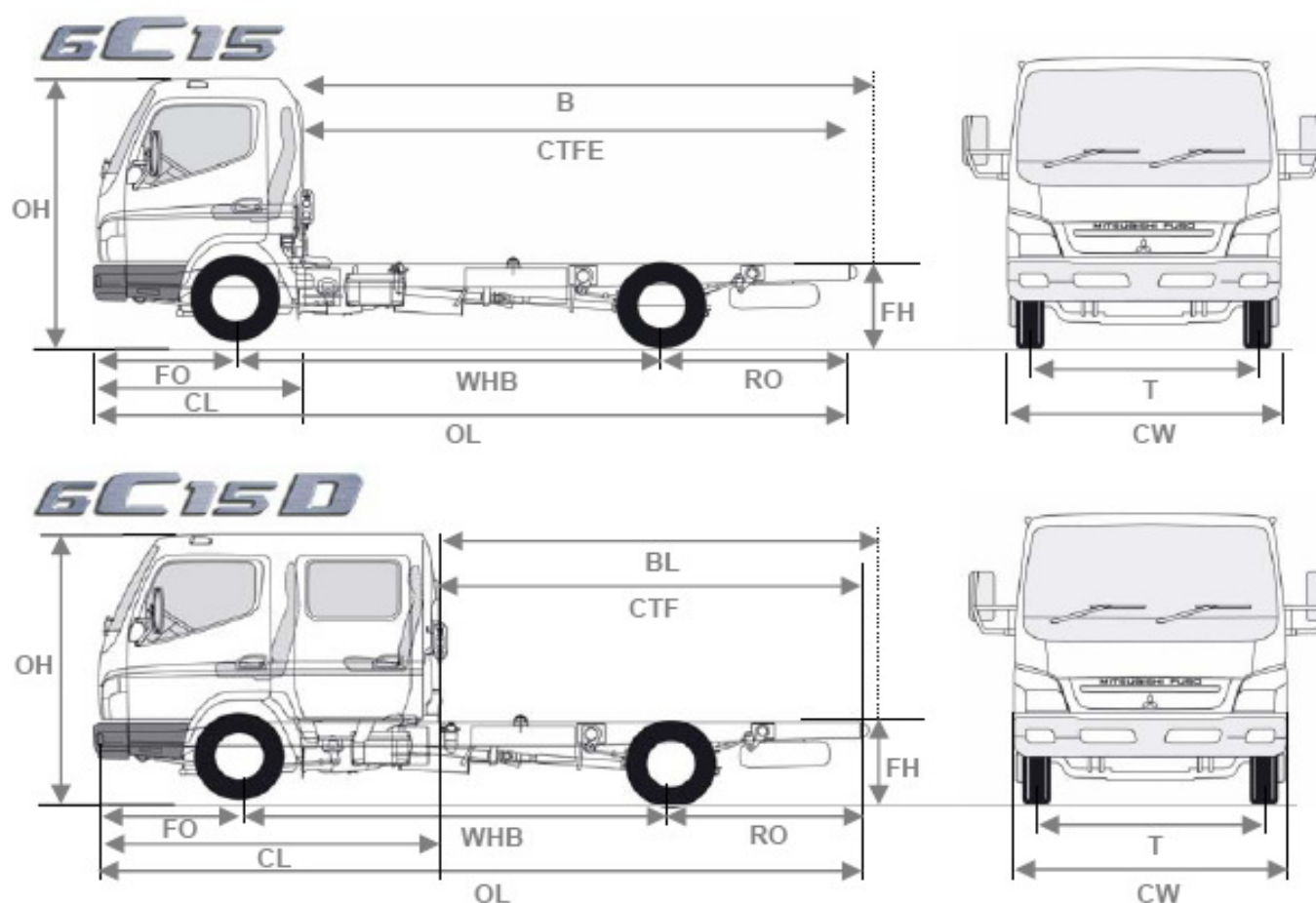




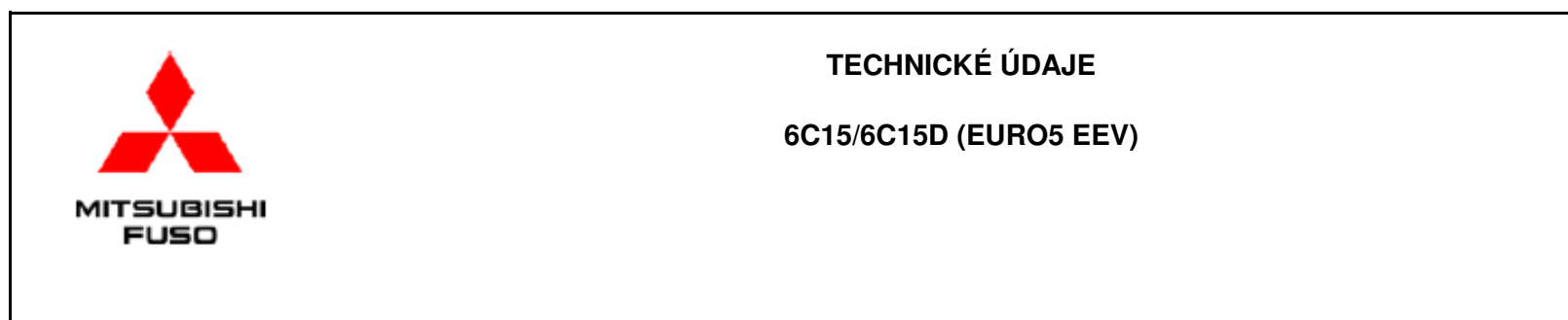
TECHNICKÉ ÚDAJE
6C15/6C15D (EURO5 EEV)



Hmotnosti/Rozmery

Model	Typ vozidla	6C15			6C15D
	Typ kabíny	Komfortná, jednoduchá			Komfortná, dvojitá
Model DAG		467.753.12	467.755.12	467.757.12	467.757.14
Model MF		FE84SC6SLEA2	FE84SE6SLEA2	FE84SG6SLEA2	FE84SG6WLEA2
Počet miest		3			7
ROZMERY (mm)					
Rázvor (WHB)		2 750	3 350	3 850	3 850
Celková dĺžka (OL)		5 150	5 970	6 690	6 690
Dĺžka kabíny (CL)		1 613			2 613
Celková šírka		2 040			
Šírka kabíny (CW)		1 995			
Celková výška, cca (OH)		2 210			2 250
Šírka stopy (rozchod)	Vpredu	1 665			
	Vzadu	1 560			
Výška šasi (rám vzadu), cca ****		769	769	769	766
Svetlá výška, cca		180			
Kabína po zadnú nápravu		2 225	2 825	3 325	2 365
Kabína po koniec rámu (CTFE)		3 545	4 365	5 085	4 125
Max. dĺžka nadstavby (BL) **		3 775	4 735	5 535	4 530
Šírka rámu		753			
Predný previs (FO)		1 140			
Zadný previs (po koniec rámu) (RO)		1 260	1 480	1 700	
Predná náprava po začiatok nadstavby		625			1 625
Odporučená vzdialenosť nadstavby od kabíny		100			
HMOTNOSTI (kg)					
Hmotnostné zaťaženie bŕzd (kg) *		2 405	2 445	2 465	2 670
	Vpredu *	1640	1675	1690	1800
	Vzadu *	765	770	775	870
Max. celková hmotnosť vozidla		6 500			
	Vpredu	2 500			
	Vzadu	4 500			
Max. hmotnosť jazdnej súpravy		10 000			
Nosnosť šasi		4095	4055	4035	3830
PREVÁDZKOVÉ HODNOTY					
Max. rýchlosť ***	km/h	129 (stály prevod ZN 4.111)			
Max. stúpavosť	(tan q)%	35.5 (stály prevod ZN 4.444)			
Radius otáčania (m)	Stopový	5,1	6,0	6,8	

Obvodový	5,7	6,7	7,5
----------	-----	-----	-----



Technická špecifikácia

MOTOR		
Model		4P10-0AT3
Typ		4-dobý, vodou chladený turbo-motor s priamym vstrekaním paliva a medzichladičom
Počet valcov		4 v rade
Zdvihový objem		2.998 cm ³
Max. výkon (EEC)		107kW / 3.500 ot ⁻¹
Max. krútiaci moment (EEC)		370Nm / 1.600 ot ⁻¹
Vzduchový čistič		suchý s papierovou vložkou s nasávaním
Alternátor		striedavý 12 Volt, 110 Amp (Opcia striedavý 12 Volt, 140 Amp)
POHONOVÝ REŤAZEC		
Spojka	Model	C3W28
	Typ	jednokotúčová suchá, hydraulicky ovládaná
	Obloženie	tkaná (bezazbestová)
	Vonk.priemer obloženia	275mm
Prevodovka	Model	M037S6 (6S420)
	Typ	6-stupňová so spätným chodom, so synchronizáciou všetkých prevodových stupňov
	Prevodové pomery	5.152 - 3.022 - 1.956 - 1.360 - 1.000 - 0.799, Rev. 4.636
Spojovací hriadeľ	Model	P3
	Typ	trubkový, kované konce
Rozvodovka	Model	D033H
	Typ	jednostupňová, hypoidná
	Prevodový pomer	4 444 (Opcia 4.111 / 4.875 / 5.285 / 6.166)
PODVOZOK - RÁM		
Predná náprava	Model	F300T
	Typ	tuhá nápravica "I" priereru
	Nosnosť	2.500 kg
Zadná náprava	Model	R033T
	Typ	typ "Full floating" - tuhá náprava
	Nosnosť	4.500 kg
Pneumatiky		215/75 R16C 116/114 predná jednomontáž, zadná dvojmontáž
Kolesá		16 x 6K - 127 - 9t - 6 skrutiek, jednodielne (jednoduché matice)
Riadenie		ľavostranné servoriadenie s obežnými guľčkami, teleskopický stĺpik riadenia
Brzdy	Prevádzková	hydraulické s podtlakovým posilňovačom, dvojkruhové so záťažovou reguláciou ZN (aktívna plocha x plocha prítlač.valčekov x počet prítlač.valčekov/kalibrovateľné)
	Vpredu	235mm x 51mm x 2 kalibrovateľné (disk)
	Vzadu	235mm x 51mm x 2 kalibrovateľné (disk)
	Parkovacia	mechanické s vnútorným účinkom na spojovacom hriadeľi za prevodovkou
	Prídavná	motorová (výfuková) brzda
Odpruženie	Typ	semieliptické listové pružiny so stabilizátorom na prednej a zadnej náprave rozteč mm x šírka mm x hrúbka mm - počet listov)
	Predné	1500 x 70 x 18 - 2
	Zadné / hlavné	1250 x 70 x 10 - 1, 11 - 5
	Zadné / pomocné	990 x 70 x 11 - 4
Tlmiče pruženia		hydraulický dvojitý teleskopický tlmič na PN a ZN
Rám	Typ	paralelné zužujúce sa pozdĺžniky s výstuhami a priečnikmi
	Max. prierez	193mm x 61.5mm x 6mm (výška stojiny x šírka hornej pásnice x hrúbka)
Objem palivovej nádrže		100 litrov
Elektrický systém - akumulátory		12 Volt, regulované (100AH-760A(EN))
KABÍNA		
Konštrukcia		sklopná s torznou tyčou
		celoocelová zvaraná konštrukcia

* včítane chladiacej kvapaliny, oleja, 90% pohonných hmôt, rezervného kolesa, náradia a 75 kg vodiča

** kalkulované maximálne hodnoty. Je potrebné po realizácii nadstavby preveriť.

*** bez obmedzovača rýchlosti (SLD)

**** merané s nezaťaženým rámom. Hodnota odpovedá výške rámu v mieste zadnej nápravy.