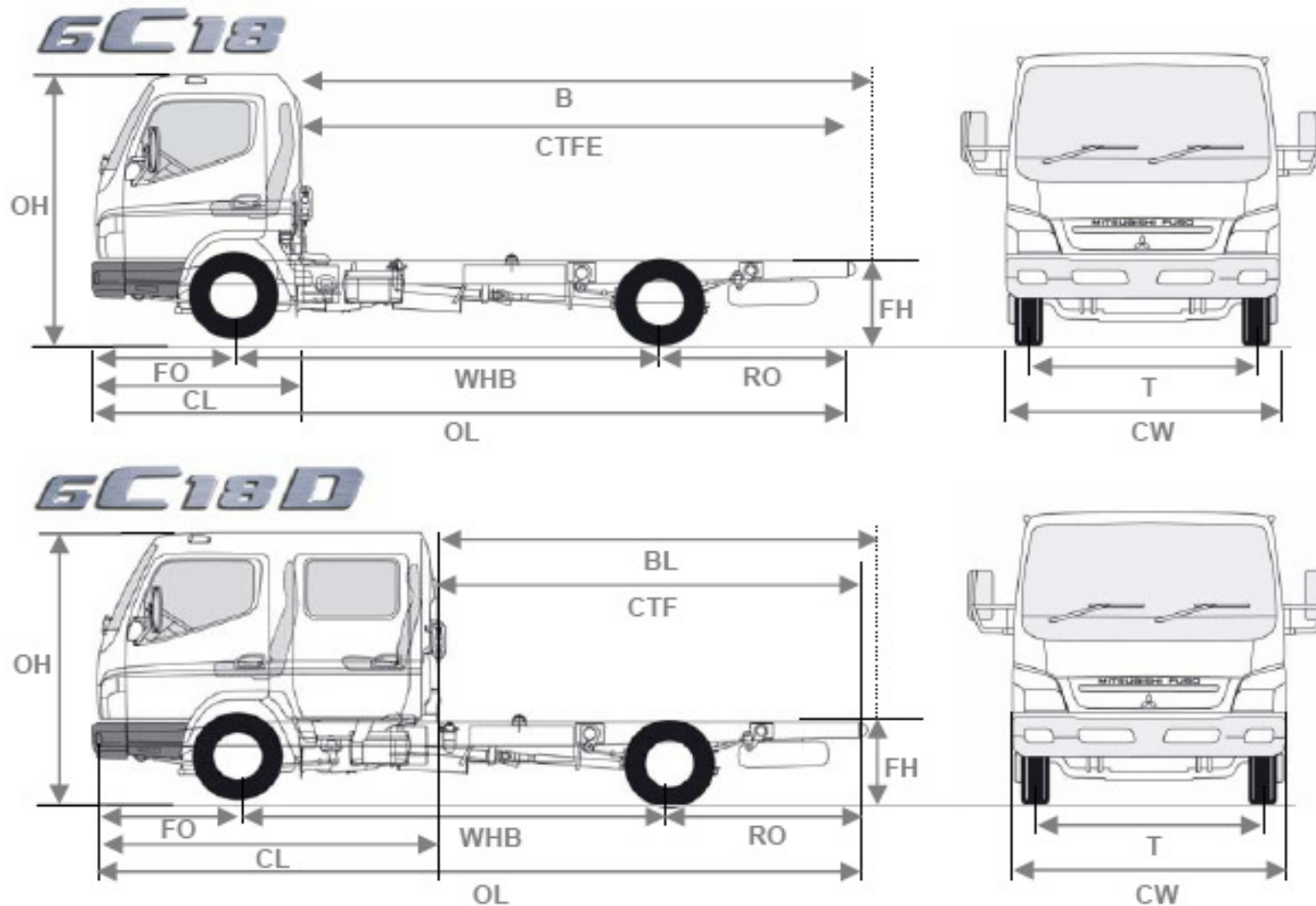




TECHNICKÉ ÚDAJE

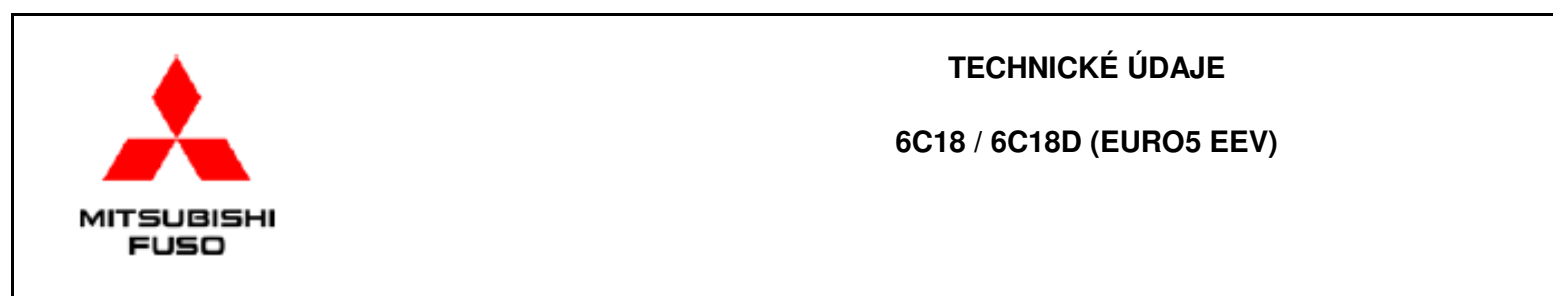
6C18 / 6C18D (EURO5 EEV)



Hmotnosti/Rozmery

Model	Typ vozidla	6C18		6C18D
	Typ kabíny	komfortná, jednoduchá		
Model DAG		467.765.12	467.767.12	467.767.14
Model MF		FE84SE6SLEA3	FE84SG6SLEA3	FE84SG6WLEA3
Počet miest		3		7
ROZMERY (mm)				
Rázvor (WHB)		3 350	3 850	3 850
Celková dĺžka (OL)		5 970	6 690	6 690
Dĺžka kabíny (CL)		1 613		2 613
Celková šírka		2 050		
Šírka kabíny (CW)		1 995		
Celková výška, cca (OH)		2 225		2 265
Šírka stopy (rozchod)	Vpredu	1 665		
	Vzadu	1 560		
Výška šasi (rám vzadu), cca ****		782	782	779
Svetlá výška, cca		180		
Kabína po zadnú nápravu		2 825	3 325	2 365
Kabína po koniec rámu (CTFE)		4 365	5 085	4 085
Max. dĺžka nadstavby (BL) **		4 735	5 535	4 530
Šírka rámu		753		
Predný previs (FO)		1 140		
Zadný previs (po koniec rámu) (RO)		1 480	1 700	1 700
Predná náprava po začiatok nadstavby		625		1 625
Odporúčaná vzdialenosť nadstavby od kabíny		100		
HMOTNOSTI (kg)				
Hmotnostné zaťaženie bŕzd (kg) *		2 490	2 505	2 705
	Vpredu *	1 685	1 705	1 800
	Vzadu *	805	800	905
Max. celková hmotnosť vozidla		6 500		
	Vpredu	2 640		
	Vzadu	4 750		
Max. hmotnosť jazdnej súpravy		10 000		
Nosnosť šasi		4 010	3 995	3 795
PREVÁDZKOVÉ HODNOTY				
Max. rýchlosť ***	km/h	139 (stály prevod 4.111 w/o SLD)		
Max. stúpavosť	(tan q)%	41.5 (stály prevodl 4.444)		

Rádus otáčania (m)	Stopový	6,0	6,8
	Obvodový	6,7	7,5



Technická špecifikácia

MOTOR		
Model	4P10-0AT6	
Typ	4-dobý, vodou chladený turbo-motor s priamym vstrekaním paliva s medzichladičom	
Počet valcov	4 v rade	
Zdvihový objem	2.998 cm ³	
Max. výkon (EEC)	129kW / 3.500 ot ⁻¹	
Max. krútiaci moment (EEC)	430Nm / 1.600 ot ⁻¹	
Vzduchový čistič	suchý s papierovou vložkou s nasávaním	
Alternátor	striedavý 12 Volt, 110 Amp (Opcia striedavý 12 Volt, 140 Amp)	
POHONOVÝ REŤAZEC		
Spojka	Model	C3W28
	Typ	jednokotúčová suchá, hydraulicky ovládaná
	Obloženie	tkaná (bezazbestová)
	Vonk.priemer obloženia	275mm
Prevodovka	Model	M037S6 (6S420)
	Typ	6-stupňová so spätným chodom, so synchronizáciou všetkých prevodových stupňov
	Prevodové pomery	5.152 - 3.022 - 1.956 - 1.360 - 1.000 - 0.799, Rev. 4.636
Spojovací hriadeľ	Model	P3
	Typ	trubkový, kované konce
Rozvodovka	Model	D033H
	Typ	jednostupňová, hypoidná
	Prevodový pomer	4 444 (Opcia 4.111 / 4.875 / 5.285)
PODVOZOK - RÁM		
Predná náprava	Model	F300T
	Typ	tuhá nápravica "I" prierezu
	Nosnosť	2.500 kg
Zadná náprava	Model	R033T
	Typ	typ "Full floating" - tuhá náprava
	Nosnosť	4.500 kg
Pneumatiky	225/75 R16C 118/116N predná jednomontáž, zadná dvojmontáž	
Kolesá	16 x 6K - 127 - 9t - 6 skrutiek, jednodielne (jednoduché matice)	
Riadenie	ľavostranné servoriadenie s obežnými guľčkami, teleskopický stĺpik riadenia	
Brzdy	Prevádzková	hydraulické s podtlakovým posilňovačom, dvojkruhové so záťažovou reguláciou ZN (aktívna plocha x plocha prítlač.valčekov x počet prítlač.valčekov/kalibrovateľné)
	Vpredu	235mm x 51mm x 2 kalibrovateľné (disk)
	Vzadu	235mm x 51mm x 2 kalibrovateľné (disk)
	Parkovacia	mechanická s vnútorným účinkom na spojovacom hriadeľi za prevodovkou
	Prídavná	motorová (výfuková) brzda
Odpruženie	Typ	semieliptické listové pružiny so stabilizátorom na prednej a zadnej náprave (rozteč mm x šírka mm x hrúbka mm - počet listov)
	Predné	1500 x 70 x 18 - 2
	Zadné / hlavné	1250 x 70 x 10 - 1, 11 - 5
	Zadné / pomocné	990 x 70 x 11 - 4
Tlmiče pruženia	hydraulický dvojitý teleskopický tlmič na PN a ZN	
Rám	Typ	paralelné zužujúce sa pozdĺžniky s výstuhami a priečnikmi
	Max. prierez	193mm x 61.5mm x 6mm (výška stojiny x šírka hornej pásnice x hrúbka)
Objem palivovej nádrže	100 litrov	
Elektrický systém - akumulátory	12 Volt, regulované (100AH-760A(EN))	
KABÍNA		
Konštrukcia	sklopná s torznou tyčou	pevná
	celoocelová zváraná konštrukcia	

* včítane chladiacej kvapaliny, oleja, 90% pohonných hmôt, rezervného kolesa, náradia a 75 kg vodiča

** kalkulované maximálne hodnoty. Je potrebné po realizácii nadstavby preveriť.

*** Bez obmedzovača rýchlosti. (SLD)

****merané s nezaťaženým rámom. Hodnota odpovedá výške rámu v mieste zadnej nápravy.