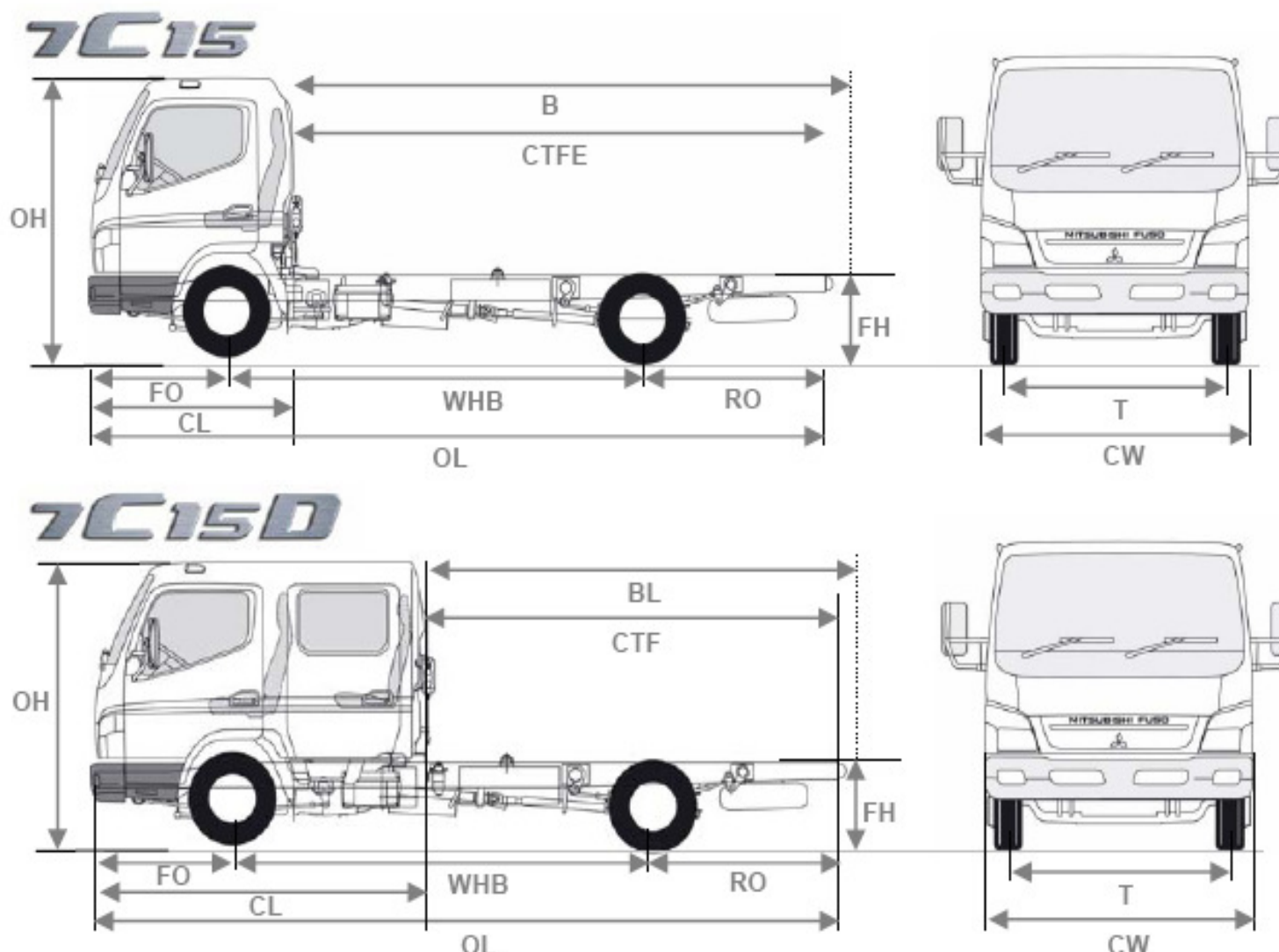




TECHNICKÉ ÚDAJE
7C15 / 7C15D (EURO5 EEV)



Hmotnosti/Rozmery

Model	Typ vozidla	7C15				7C15D		
		komfortná, jednoduchá				komfortná, dvojité		
Typ kabíny								
Model DAG		467.853.12	467.855.12	467.857.12	467.858.12	467.859.12	467.857.14	467.858.14
Model MF		FE85SC6SLEA2	FE85SE6SLEA2	FE85SG6SLEA2	FE85SH6SLEA2	FE85SJ6SLEA2	FE85SG6WLEA2	FE85SH6WLEA2
Počet miest		3				7		
ROZMERY (mm)								
Rázvor (WHB)		2 750	3 350	3 850	4 200	4 470	3 850	4 200
Celková dĺžka (OL)		5 160	5 970	6 690	7 600	7 560	6 690	7 040
Dĺžka kabíny (CL)		1 613				2 613		
Celková šírka		2 030				2 130	2 030	
Šírka kabíny (CW)						1 995		
Celková výška, cca (OH)		2 250				2 260	2 275	
Šírka stopy (rozchod)	Vpredu					1 665		
	Vzadu	1 560				1 660	1 560	
Výška šasi (rám vzadu), cca. ****		778	778	778	777	816	775	774
Svetlá výška, cca						195		
Kabína po zadnú nápravu		2 225	2 825	3 325	3 675	3 945	2 365	2 715
Kabína po koniec rámu (CTFE)		3 545	4 365	5 085	5 995	5 955	4 125	4 475
Max. dĺžka nadstavby (BL) **		3 775	4 735	5 535	6 095	6 527	4 530	5 095
Šírka rámu		753				840	753	
Predný previs (FO)						1 140		
Zadný previs (po koniec rámu) (RO)		1 260	1 480	1 700	2 260	1 950	1 700	1 700
Predná náprava po začiatok nadstavby						625		
Odporučená vzdialenosť nadstavby do kabíny						100		
HMOTNOSTI (kg)								
Hmotnostné zaťaženie bŕzd (kg) *		2 480	2 520	2 550	2 595	2 670	2 760	2 790
	Vpredu*	1655	1680	1705	1705	1 710	1 815	1 830
	Vzadu*	825	840	845	890	960	945	960
Max.celková hmotnosť vozidla						7 500		
	Vpredu					3 100		
	Vzadu					5 200		
Max.hmotnosť jazdnej súpravy						11 000		
Nosnosť šasi		5020	4980	4950	4905	4 830	4 740	4 710
PREVÁDZKOVÉ HODNOTY								
Max. rýchlosť ***	km/h					125 (prevodový pomer 4.875)		
Max. stúpavosť	(tan q)%					32 (prevodový pomer 4.875)		
Rádus otáčania (m)	Stopový	5,1	6,0	6,8	7,4	7,8	6,8	7,4
	Obvodový	5,7	6,7	7,5	8,0	8,5	7,5	8,0



TECHNICKÉ ÚDAJE
7C15 / 7C15D (EURO5 EEV)

Technická špecifikácia

MOTOR					
Model		4P10-0AT3			
Typ		4-dobý, vodou chladený turbo-motor s priamym vstrekaním paliva a medzichladičom			
Počet valcov		4 v rade			
Zdvihový objem		2.998 cm ³			
Max. výkon (EEC)		107kW / 3.500 ot ⁻¹			
Max. krútiaci moment (EEC)		370Nm / 1.600 ot ⁻¹			
Vzduchový čistič		suchý s papierovou vložkou s nasávaním			
Alternátor		striedavý 12 Volt, 110 Amp (Opcia striedavý 12 Volt, 140 Amp)			
POHONOVÝ REŤAZEC					
Spojka	Model	C3W28			
	Typ	jednokotúčová suchá, hydraulicky ovládaná			
	Obloženie	tkaná (bezazbestová)			
	Vonk.priemer obloženia	275mm			
Prevodovka	Model	M037S6 (6S420)			
	Typ	6-stupňová so spätným chodom so synchronizáciou všetkých prevodových stupňov			
	Prevodové pomery	5.152 - 3.022 - 1.956 - 1.360 - 1.000 - 0.799, Rev. 4.636			
Spojovací hriadeľ	Model	P3			
	Typ	trubkový, kované konce			
Rozvodovka	Model	D035H			
	Typ	jednostupňová, hypoidná			
	Prevodový pomer	4 875 (Opcia 5.285 / 5.714 / 6.166)			
PODVOZOK - RÁM					
Predná náprava	Model	F350T			
	Typ	tuhá nápravnica "I" prierezu			
	Nosnosť	3.100 kg			
Zadná náprava	Model	R035T			
	Typ	typ "Full floating" - tuhá náprava			
	Nosnosť	5.200 kg			
Pneumatiky		205/75R17.5C 124/122M / 205/75R17.5C 123/121M predná jednomontáž, zadná dvojmontáž			
Kolesá		17.5 x 6.00 - 127 - 9t - 6 skrutiek, jednodielne (jednoduché matice)			
Riadenie		ľavostranné servoriadenie s obežnými guľčkami, teleskopický stĺpik riadenia			
Brzdy	Prevádzková	hydraulické s podtlakovým posilňovačom, dvojokruhové so záťažovou reguláciou ZN (aktívna plocha x plocha prítlač.vaičekov x počet prítlač.vaičekov/kalibrovateľné)			
	Vpredu	252mm x 54mm x 2 kalibrovateľné (disk)			
	Vzadu	252mm x 54mm x 2 kalibrovateľné (disk)			
	Parkovacia	mechanická s vnútorným účinkom na spojovacom hriadeľi za prevodovkou			
	Pridavná	motorová (výfuková) brzda			
Odpruženie	Typ	semieliptické listové pružiny so stabilizátorom na prednej a zadnej náprave rozteč mm x šírka mm x hrúbka mm - počet listov)			
	Predné	1500 x 70 x 18 - 2			
	Zadné / hlavné	1250 x 70 x 10 - 1, 11 - 5	1300 x 70 x 11 - 2, 14 - 2	1250 x 70 x 10 - 1, 11 - 5	
	Zadné / pomocné	990 x 70 x 12 - 4	1050 x 70 x 10 - 1, 12 - 1, 13 - 1, 11 - 2	990 x 70 x 12 - 4	
Tlmiče pruženia		hydraulický dvojité teleskopický tlmič na PN a ZN			
Rám	Typ	paralelné zužujúce sa pozdĺžniky s výstuhami a priečnikmi			
	Max. prierez	193mm x 61.5mm x 6mm (výška stojiny x šírka hor.pásnice x hrúbka)	226mm x 70mm x 6mm	193mm x 61.5mm x 6mm	
Objem palivovej nádrže		100 litrov			
Elektrický systém - akumulátory		12 Volt, regulované (100AH-760A(EN))			
KABÍNA					
Konštrukcia		sklopná s torznou tyčou		pevná	
		celoocelová zváraná konštrukcia			

* včítane chladiacej kvapaliny, oleja, 90% pohonných hmôt, rezervného kolesa, náradia a 75 kg vodiča

** kalkulované maximálne hodnoty. Je potrebné po realizácii nadstavby preveriť.

*** bez obmedzovača rýchlosti (SLD)

**** merané s nezaťaženým rámom. Hodnota odpovedá výške rámu v mieste zadnej nápravy.