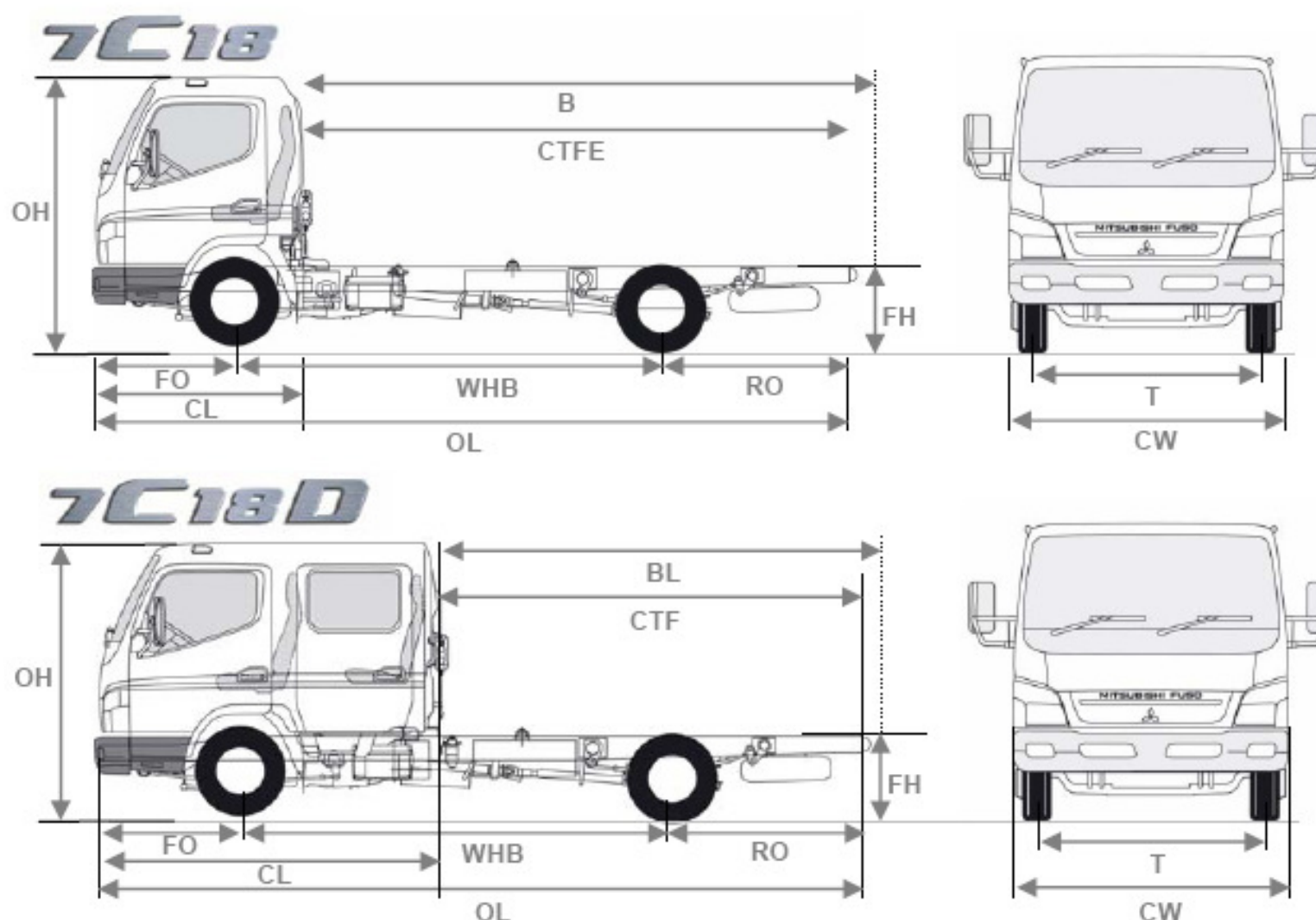




TECHNICKÉ ÚDAJE  
7C18 / 7C18D (EURO5 EEV)



**Hmotnosti/rozmery**

Model	Typ vozidla	7C18				7C18D	
		komfortná jednoduchá				komfortná dvojitá	
	Typ kabíny						
	Model DAG	467.865.12	467.867.12	467.868.12	467.869.15	467.867.14	467.868.14
	Model MF	FE85SE6SLEA3	FE85SG6SLEA3	FE85SH6SLEA3	FE85SJZSLEA3	FE85SG6WLEA3	FE85SH6WLEA3
	Počet miest	3				7	
<b>ROZMERY (mm)</b>							
	Rázvor (WHB)	3 350	3 850	4 200	4 470	3 850	4 200
	Celková dĺžka (OL)	5 970	6 690	7 600	7 560	6 690	7 040
	Dĺžka kabíny (CL)	1 613				2 613	
	Celková šírka	2 030			2 130	2 030	
	Šírka kabíny (CW)	1 995					
	Celková výška, cca. (OH)	2 250			2 260	2 275	
	Šírka stopy (rozchod)	Vpredu				1 665	
		Vzadu				1 560	1 660
	Výška šasi (rám vzadu), cca. ****	777	777	776	815	774	774
	Svetlá výška, cca.	195					
	Kabína po zadnú nápravu	2 825	3 325	3 675	3 945	2 365	2 715
	Kabína po koniec rámu (CTFE)	4 365	5 085	5 995	5 955	4 125	4 475
	Max. dĺžka nadstavby (BL) **	4 735	5 535	6 095	6 527	4 530	5 095
	Šírka rámu	753			840	753	
	Predný previs (FO)	1 140					
	Zadný previs (po koniec rámu) (RO)	1 480	1 700	2 260	1 950	1 700	
	Predná náprava po začiatok nadstavby	625				1 625	
	Odporúčaná vzdialenosť nadstavby od kabíny	100					
<b>HMOTNOSTI (kg)</b>							
	Hmotnostné zaťaženie bŕzd (kg) *	2 560	2 580	2 625	2 700	2 785	2 815
	Vpredu *	1 685	1 715	1 725	1 720	1 815	1 835
		Vzadu *	865	865	900	980	970
	Max. celková hmotnosť vozidla	7 500					
	Max. zaťaženie	Vpredu				3 100	
		Vzadu				5 200	
	Max. hmotnosť jazd. súpravy	11 000					
	Nosnosť šasi	4 940	4 920	4 875	4 800	4 715	4 685
<b>PREVÁDZKOVÉ HODNOTY</b>							
	Max. rýchlosť ***	km/h				131 (stály prevod ZN 4.875)	
	Max. stúpanosť	(tan q)%				38 (stály prevod ZN 4.875)	
	Rádus otáčania (m)	6,0	6,8	7,4	7,8	6,8	7,4
		Stopový	6,7	7,5	8,0	8,5	7,5



**TECHNICKÉ ÚDAJE**  
**7C18 / 7C18D (EURO5 EEV)**

**Technická špecifikácia**

<b>MOTOR</b>				
Model		4P10-0AT6		
Typ		4-dobý, vodou chladený turbo-motor s priamym vstrekom paliva a medzichladičom		
Počet valcov		4 v rade		
Zdvihový objem		2.998 cm <sup>3</sup>		
Max. výkon (EEC)		129kW / 3.500 ot <sup>-1</sup>		
Max. krútiaci moment (EEC)		430Nm / 1.600 ot <sup>-1</sup>		
Vzduchový čistič		suchý s papierovou vložkou s nasávaním		
Alternátor		striedavý 12 Volt, 110 Amp (opcia striedavý 12 Volt, 140 Amp)		
<b>POHONOVÝ REŤAZEC</b>				
Spojka	Model	C3W28		
	Typ	jednokotúčová suchá, hydraulicky ovládaná		
	Obloženie	tkaná (bezazbestová)		
	Vonk. priemer obloženia	275mm		
Prevodovka	Model	M037S6 (6S420)		
	Typ	6-stupňová so spätným chodom, so synchronizáciou všetkých prevodových stupňov		
	Prevodové pomery	5.152 - 3.022 - 1.956 - 1.360 - 1.000 - 0.799, Rev. 4.636		
Spojovací hriadeľ	Model	P3		
	Typ	trubkový, kované konce		
Rozvodovka	Model	D035H		
	Typ	jednostupňová, hypoidná		
	Prevodový pomer	4,875 (opcia. 5.285 / 5.714)		
<b>PODVOZOK - RÁM</b>				
Predná náprava	Model	F350T		
	Typ	tuhá nápravnica "I" prierezu		
	Nosnosť	3.100 kg		
Zadná náprava	Model	R035T		
	Typ	typ "Full floating" - tuhá náprava		
	Nosnosť	5.200 kg		
Pneumatiky		205/75R17.5C 124/122M / 205/75R17.5C 123/121M predná jednomontáž, zadná dvojmontáž		
Kolesá		17.5 x 6.00 - 127 - 9t - 6 skrutiek, jednodielne (jednoduché matice)		
Riadenie		lavostranné servoriadenie s obežnými guľkami, teleskopický stĺpik riadenia		
Brzdy	Prevádzková	hydraulické s podtlakovým posilňovačom, dvojokruhové so záťažovou reguláciou ZN (aktívna plocha x plocha prítlač. valčekov x počet prítlač. valčekov)		
	Vpredu	252mm x 54mm x 2 kalibrovateľné (disk)		
	Vzadu	252mm x 54mm x 2 kalibrovateľné (disk)		
	Parkovacia	Mechanická s vnútorným účinkom na spojovacom hriadeľi za prevodovkou		
	Prídavná	motorová (výfuková) brzda		
Odpruženie	Typ	semieliptické listové pružiny so stabilizátorom na prednej a zadnej náprave (rozteč x šírka x hrúbka x počet listov) (mm)		
	Predné	1500 x 70 x 18 - 2		
	Zadné / hlavné	1250 x 70 x 10 - 1, 11 - 5	1300 x 70 x 11 - 2, 14 - 2	1250 x 70 x 10 - 1, 11 - 5
	Zadné / pomocné	990 x 70 x 12 - 4	1050 x 70 x 10 - 1, 12 - 1, 13 - 1, 11 - 2	990 x 70 x 12 - 4
	Tlmiče pruženia		hydraulický dvojité teleskopický tlmič na PN a ZN	
Rám	Typ	paralelné zužujúce sa pozdĺžniky s výstuhami a priečnikmi		
	Max. prierez	193mm x 61.5mm x 6mm (výška stojiny x šírka hornej pásnice x hrúbka)	226mm x 70mm x 6mm	193mm x 61.5mm x 6mm
Objem palivovej nádrže		100 litrov		
Elektrický systém - akumulátory		12 Volt, regulované (100AH-760A(EN))		
<b>KABINA</b>				
Konštrukcia		sklopná s torznou tyčou	pevná	
		celoocelová zváraná konštrukcia		

\* včítane chladiacej kvapaliny, oleja, 90% pohonných hmôt, rezervného kolesa, náradia a 75 kg vodiča

\*\* kalkulované maximálne hodnoty. Je potrebné po realizácii nadstavby preveriť.

\*\*\* bez obmedzovača rýchlosti (SLD)

\*\*\*\* merané s nezaťaženým rámom. Hodnota odpovedá výške rámu v mieste zadnej nápravy.